

SCHMUTZFÄNGER

in Topfform

ТИП 2/021

УЛОВИТЕЛЬ ПРИМЕСЕЙ

по варианту исполнения в форме горшка

Ausführung:

Schmutzfänger in Topfform mit Entlüftungsschraube im Verschlußdeckel und Entleerungsschraube im Gehäuseboden. Gehäuse aus Grauguß oder GS-C25 bzw. St37-2 bei Schweißkonstruktion. Innensieb mit Siebrahmen aus gelochtem Niroschleblech.

Flanschen bemessen und gebohrt nach DIN.

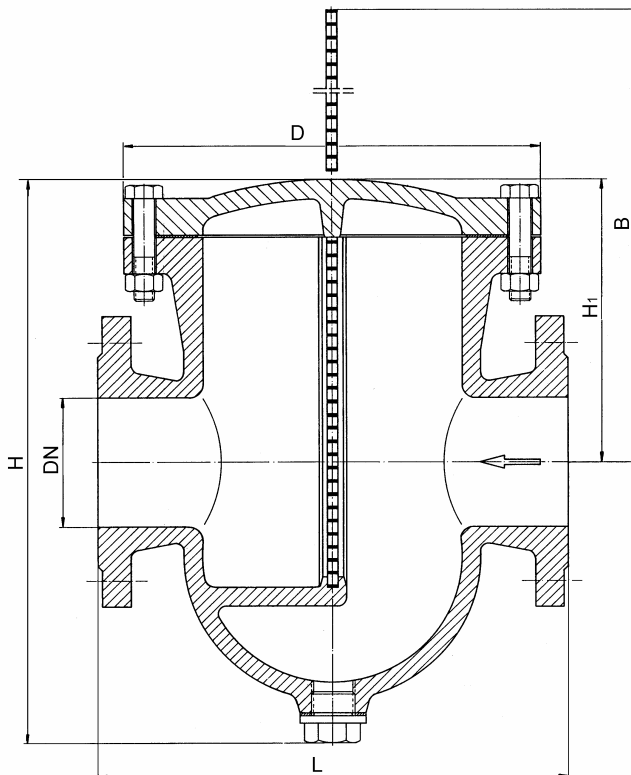
Sonderausführungen auf Anfrage.

Вариант исполнения

Уловитель примесей по варианту исполнения в форме горшка с вентиляционной пробкой с запорной крышкой и с выпускным болтом во дне корпуса. Корпус из серого чугуна или GS-C25 или St 37-2 при сварочной конструкции. Внутренняя сеть с рамой из перфорированной нержавеющей листовой стали.

Фланцы определенные размерами и засверленные согласно норме DIN.

Специальный вариант исполнения по соглашению.



Abmessungen / Размеры

DN	L	H	DN	L	H
50	230	230	200	600	570
65	290	280	250	600	700
80	310	330	300	700	870
100	350	360	400	900	970
125	400	400	500	1100	1250
150	480	430	600	1300	1470

